



中华人民共和国国家计量技术规范

JJF 1110—2003

建筑工程质量检测器组校准规范

Calibration Specification for Construction Quality Tester Sets

2003 - 09 - 23 发布

2003 - 12 - 23 实施

国家质量监督检验检疫总局 发布

建筑工程质量检测器组 校准规范

Calibration Specification for
Construction Quality Tester Sets

JJF 1110—2003

本规范经国家质量监督检验检疫总局于 2003 年 09 月 23 日批准，并自 2003 年 12 月 23 日起施行。

归口单位： 全国几何量长度计量技术委员会

主要起草单位： 深圳市计量质量检测研究院

山西省计量监督检定测试所

参加起草单位： 温州市南方建筑仪器厂

本规范委托归口单位负责解释

本规范主要起草人：

于冀平 （深圳市计量质量检测研究院）

晏 浩 （山西省计量监督检定测试所）

时学香 （深圳市计量质量检测研究院）

参加起草人：

杨士聪 （温州南方建筑仪器厂）

目 录

1 范围	(1)
2 引用文献	(1)
3 概述	(1)
4 计量特性	(2)
4.1 垂直度检测尺	(2)
4.2 内外直角检测尺	(2)
4.3 对角检测尺	(2)
4.4 楔形塞尺	(2)
4.5 百格网	(2)
4.6 坡度尺	(2)
5 校准条件	(2)
5.1 环境条件	(2)
5.2 标准器及其它设备	(2)
6 校准项目和校准方法	(2)
6.1 垂直度检测尺	(2)
6.2 内外直角检测尺	(3)
6.3 对角检测尺的标尺长度偏差	(4)
6.4 楔形塞尺的厚度偏差	(4)
6.5 百格网长度和宽度尺寸的相对偏差	(4)
6.6 坡度尺	(4)
7 校准结果表达	(4)
8 复校时间间隔	(5)
附录 A 校准结果内容格式	(6)
附录 B 校准装置结构简图	(7)

建筑工程质量检测器组校准规范

1 范围

本规范适用于建筑工程质量检测用的垂直度检测尺、内外直角检测尺、对角检测尺、楔形塞尺、百格网及坡度尺的校准。各器具式样见图1。

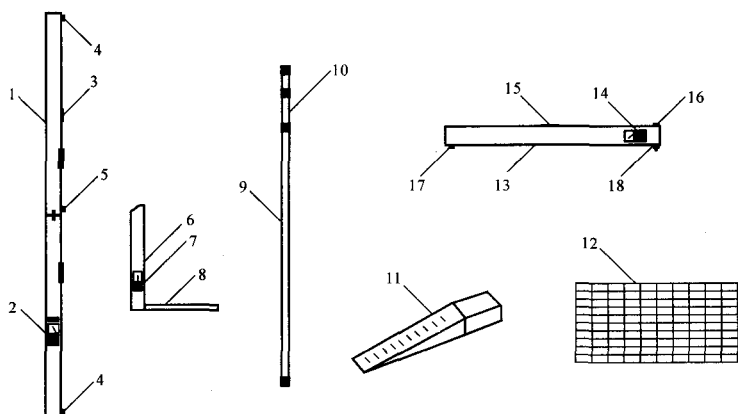


图1 建筑工程质量检测器组示意图

- 1—垂直度检测尺；2—指示表；3—水准器；4—固定支点；5—活动支点；6—内外直角检测尺；
7—指示表；8—折尺；9—对角检测尺；10—伸缩尺杆及标尺；11—楔形塞尺；12—百格网；
13—坡度尺；14—指示表；15—水准器；16—调整螺钉；17—前靠脚；18—后靠脚

2 引用文献

下列文献所包含的条文，通过在本规范中的引用而构成本规范的条文。本规范出版时，所示版本均为有效。所有标准、规范或规程都会被修订，使用本规范的各方应探讨使用下列文献最新版本的可能性。

- JJF 1001—1998 通用计量术语及定义
GB/T 15481—2000 检测和校准实验室能力的通用要求

3 概述

建筑工程质量检测器组由垂直度检测尺、内外直角检测尺、对角检测尺、楔形塞尺、百格网及坡度尺等组成，通常用于建筑物墙面垂直度、平面度、内外直角、门框对

角线长度差、间隙、砖头灰浆饱和度及坡度等的检测。

4 计量特性

4.1 垂直度检测尺

- 4.1.1 工作面的直线度在 2m 长度上不大于 0.5mm。
- 4.1.2 三个支点的端面到工作面间的垂直距离差不大于 0.1mm。
- 4.1.3 示值变动量在 2m 长度上不大于 0.2mm。
- 4.1.4 示值误差 $\pm 0.5\text{mm}/2\text{m}$ 。

4.2 内外直角检测尺

- 4.2.1 工作面的直线度不大于 0.1mm。
- 4.2.2 每两工作面的平行度不大于 0.15mm。
- 4.2.3 零值误差： ± 0.1 个分度值。
- 4.2.4 示值误差： $\pm 0.5\text{mm}/150\text{mm}$ 。

4.3 对角检测尺

标尺长度偏差为 $\pm 0.5\text{mm}$ 。

4.4 楔形塞尺

厚度偏差为 $\pm 0.2\text{mm}$ 。

4.5 百格网

长度和宽度尺寸的相对偏差为 $\pm 0.5\%$ 。

4.6 坡度尺

- 4.6.1 水准器的零值误差不大于 0.2 个分度值。
- 4.6.2 示值误差 $\pm 0.5\text{mm}/\text{m}$ 。

注：由于校准不决定合格与否，上述计量特性指标仅供参考。

5 校准条件

5.1 环境条件

温度： $(20 \pm 10)^\circ\text{C}$ ；

湿度：不大于 80% RH。

5.2 标准器及其它设备

平板或平尺；塞尺；垂直度检测尺示值误差校准装置；卡尺；内外直角检测尺示值误差校准装置；高度卡尺；钢直尺；5 等量块。

6 校准项目和校准方法

校准前应确认无影响校准正确实施和校准结果的外观缺陷和机械故障。

6.1 垂直度检测尺

6.1.1 工作面的直线度

将垂直度检测尺的工作面平放在平板或平尺上，选用厚度为 0.5mm 的塞尺试塞平板或平尺与工作面的间隙，塞不进时，其直线度达到 4.1.1 的指标。

6.1.2 三个支点的端面到工作面间的垂直距离差

用卡尺测量垂直度检测尺三个支点的端面到工作面的垂直距离，最大值与最小值之差为距离差。

6.1.3 示值变动量

如图 2 所示，将垂直度检测尺安装在垂直度检测尺校准装置（以下简称校准装置 I）上，将校准装置 I 的测微头调到零位，再将垂直度检测尺的指示表指针调整到零位。向前（后）旋转测微头，使指示表指针偏离零位，再旋回测微头，使测微头重新对零，从指示表上读取数值。前、后各做 5 次，取最大最小值之差作为被校垂直度检测尺的示值变动量。

6.1.4 示值误差

将垂直度检测尺安装在校准装置 I 上，旋转校准装置 I 的测微头，将垂直度检测尺的指示表指针调整到零位，再将测微头数显读数装置置零。

在量程范围内均匀选取 5 个校准点，如 3mm、6mm、9mm、12mm、15mm。向前旋转校准装置 I 的测微头，校准垂直度检测尺零位左侧刻度的示值误差；向后旋转测微头，校准零位右侧刻度的示值误差。

校准时，依次旋转测微头，给出相对于校准点的标准值，从垂直度检测尺的指示表上读数，读数减去标准值即为相应点的示值误差。

6.2 内外直角检测尺

6.2.1 工作面的直线度

将内外直角检测尺的四个工作面分别放在平板上，选用厚度为 0.1mm 的塞尺试塞平板与工作面的间隙，塞不进时，其直线度达到 4.2.1 的指标。

6.2.2 每两工作面的平行度

用卡尺分别测量折尺和尺座两工作面间的距离，测量点不少于三点，最大值与最小值之差即为工作面的平行度。

6.2.3 零值误差

将被校内外直角检测尺与内外直角检测尺校准装置（以下简称校准装置 II）按图 3 所示放在平板上，确保被校尺与平板和校准装置 II 紧密贴合，观察被校尺的指示表，此时指示表所指示的为外角零值误差；再将被校尺按图 4 所示放置，确保被校尺与校准装置 II 紧密贴合，此时指示表所指示的为内角零值误差。取最大值作为被校内外直角检测尺的零值误差。

6.2.4 示值误差

被校尺按图 3 所示放置，校准零位左侧刻度的示值误差；被校尺按图 4 所示放置，校准零位右侧刻度的示值误差。

校准时，将校准装置 II 的测微头调整到零位，选 0mm、1mm、3mm、5mm、7mm 作

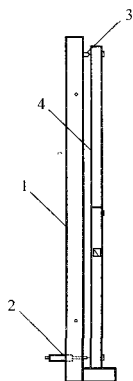


图 2

- 1—校准装置 I；
- 2—测位头；
- 3—固定测砧；
- 4—被校尺工作面

校准点。向前依次旋转测微头，给出相对于校准点的标准值，从被校尺的指示表上读取数值，读数值减去标准值即为相应点的示值误差。

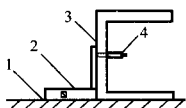


图 3

1—平板；2—被校尺；
3—校准装置Ⅱ；4—测位头

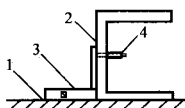


图 4

1—平板；2—被校尺；
3—校准装置Ⅱ；4—测位头

6.3 对角检测尺的标尺长度偏差

用钢直尺直接测量对角检测尺的各标尺长度，测量间隔 20mm。钢直尺的读数值减去标尺的标称值即为标尺长度偏差。

6.4 楔形塞尺的厚度偏差

以高度卡尺为标准，测量间隔 3mm。测量时将高度卡尺及楔形塞尺放在平板上，上下调整高度卡尺，使其量爪测量边触及楔形塞尺的相应刻线，从高度卡尺上读取数值，读数值减去标称值即为楔形塞尺的厚度偏差。

6.5 百格网长度和宽度尺寸的相对偏差

用钢直尺分别测量百格网外形的长度和宽度，读数值减去标称值，再除以标称值即为百格网长度和宽度尺寸的相对偏差。

6.6 坡度尺

6.6.1 水准器的零值误差

将坡度尺平放在平板上，调整调节螺钉，使水准泡的一端对准一侧的中间刻线；再将坡度尺水平旋转 180°，放在同一位置，在同侧观察水准泡的位置是否偏离中间刻线，其偏离量的一半即为水准器的零值误差。

6.6.2 示值误差

以量块为标准，校准间隔 5mm。

先将平板调平，平板与水平面的夹角应小于 0.05mm/m。再将坡度尺放在平板上，用调节螺钉将水准器的水泡调到中间位置，坡度尺指示表的指针应指向零位。调好零位后，在前平面靠脚下放置一块 5mm 的量块，用调节螺钉将坡度尺水准器的水泡调到中间位置，记下指示表的读数，读数值减去标准值即为坡度尺该点的示值误差。依次换上其它量块，测量其它各点的示值误差。

7 校准结果表达

经校准的建筑工程质量检测器组发给校准证书，证书应至少包括下列信息：

- a) 标题：校准证书；
- b) 实验室的名称和地址；

c) 校准证书的唯一性标识（如系列号）和每一页上的标识，以确保能够识别该页是属于校准证书的一部分，以及表明校准证书结束的清晰标识；

d) 客户的名称和地址；

e) 使用本规范作为校准依据的说明；

f) 被校器具的描述、状态和明确的标识；

g) 校准日期；

h) 校准结果；

i) 校准人、校核人和批准人的签字；

j) 环境条件；

k) 测量不确定度和（或）校准结果符合本规范或条款的说明；

l) 测量可溯源的证据。

推荐的校准结果内容格式见附录 A。

8 复校时间间隔

复校时间间隔建议不超过 6 个月。

附录 A

校准结果内容格式

校 准 结 果

1. 垂直度检测尺

工作面的直线度: mm

三个支点的端面到工作面间的垂直距离差: mm

示值变动量: mm

示值误差: mm

示值误差校准结果的不确定度:

2. 内外直角检测尺

工作面的直线度: mm

每两工作面的平行度: mm

零值误差: mm

示值误差: mm

示值误差校准结果的不确定度:

3. 对角检测尺

标尺长度偏差: mm

4. 楔形塞尺

厚度偏差: mm

5. 百格网

长度和宽度尺寸的相对偏差:

6. 坡度尺

水准器的零值误差: mm

示值误差: mm

示值误差校准结果的不确定度:

附录 B

校准装置结构简图

校准装置 I：见图 B.1。

说明：

1. 材料：岩石；
2. 配 50mm 数显测微头。

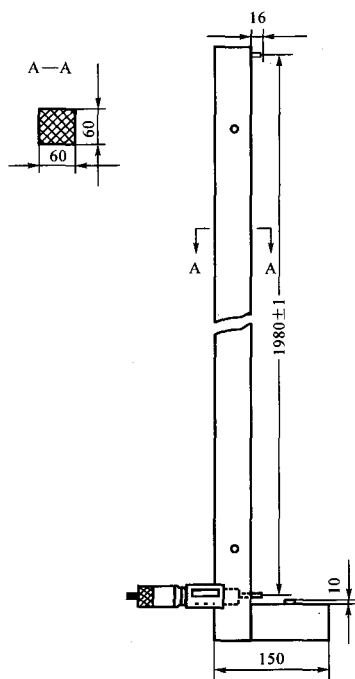


图 B.1

校准装置Ⅱ：见图 B.2。

说明：

1. 工作面平面度：0.005；
2. 工作面的相互垂直度：0.01；
3. 材料：岩石；
4. 配 25mm 数显测微头。

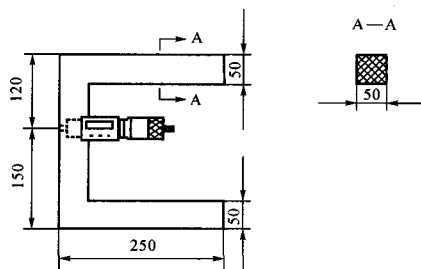


图 B.2