



中华人民共和国国家计量检定规程

JJG 101—2004

接触式干涉仪

Contact - type Interferometers

2004 - 09 - 21 发布

2005 - 03 - 21 实施

国家质量监督检验检疫总局 发布

接触式干涉仪检定规程

**Verification Regulation of
Contact - type Interferometers**

JJG 101—2004
代替 JJG 101—1981

本规程经国家质量监督检验检疫总局于 2004 年 09 月 21 日批准，并自 2005 年 03 月 21 日起施行。

归口单位：全国几何量长度计量技术委员会

起草单位：上海市计量测试技术研究院

本规程委托全国几何量长度计量技术委员会负责解释

本规程起草人：

殷德华 （上海市计量测试技术研究院）

张鸿顺 （上海市计量测试技术研究院）

目 录

1 范围	(1)
2 引用文献	(1)
3 概述	(1)
4 计量性能要求	(2)
4.1 干涉滤光片的特性	(2)
4.2 平面工作台、带筋工作台、球筋工作台的平面度	(2)
4.3 带筋工作台中间筋、球筋工作台测头的高出度	(2)
4.4 平面工作台的可调性	(2)
4.5 带筋工作台与测量轴线的垂直度	(2)
4.6 工作台工作面的粗糙度	(2)
4.7 带筋工作台、球筋工作台与辅助工作台的相对位置	(3)
4.8 测量力及其调整范围	(3)
4.9 测量杆径向受力时的示值变化	(3)
4.10 干涉带的成像质量和调整的可靠性	(3)
4.11 干涉带的对称性	(3)
4.12 测量重复性	(3)
4.13 仪器的示值误差	(3)
4.14 平行平晶的平面度和平行度	(3)
5 通用技术要求	(3)
5.1 外观及各部分相互作用	(3)
5.2 标识	(4)
6 计量器具控制	(4)
6.1 检定条件	(4)
6.2 检定项目	(4)
6.3 检定方法	(5)
6.4 检定结果的处理	(8)
6.5 检定周期	(8)
附录 A 测帽的技术要求及检定方法	(9)
附录 B 主要配套检定工具及其技术要求	(10)
附录 C 检定证书及检定结果通知书内页格式	(12)

接触式干涉仪检定规程

1 范围

本规程适用于接触式干涉仪的首次检定、后续检定和使用中检验。

2 引用文献

本规程引用下列文献：

JJF 1001—1998 通用计量术语及定义

JJF 1059—1999 测量不确定度评定与表示

JB/T 8233—1999 立式接触式干涉仪

JB/T 9342—1999 光学计量仪器用测帽

使用本规程时，应注意使用上述引用文献的现行有效版本。

3 概述

接触式干涉仪是应用光波干涉原理，采用比较法测量长度的仪器。主要用于检定长度不大于 150mm 的量块和其他工件的精密测量。

仪器外形如图 1 所示。

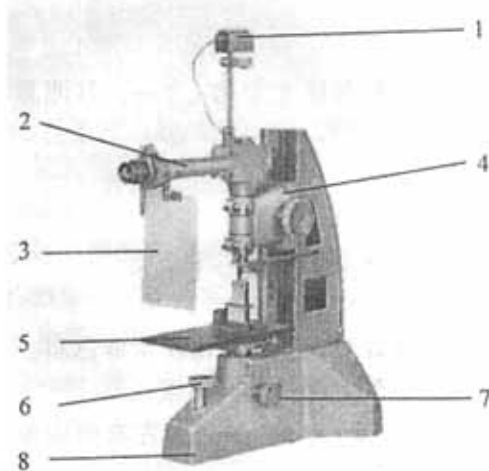


图 1

1—光源；2—光管；3—隔热屏；4—臂架；5—工作台；
6—工作台升降螺丝；7—工作台紧固螺丝；8—底座

仪器光学系统如图 2 所示。

刻度尺的分度值（可调）： $0.2\mu\text{m}$ ， $0.1\mu\text{m}$ ， $0.05\mu\text{m}$

刻度尺刻度范围： ± 50 分度

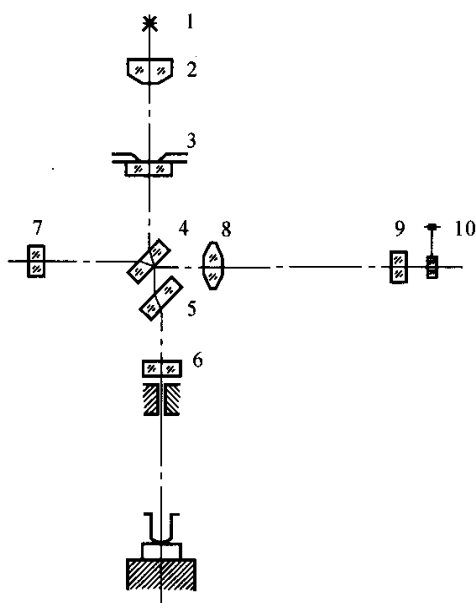


图 2

1—照明灯；2—聚光镜；3—干涉滤光片；4—分光镜；5—补偿镜；
6—平面反光镜；7—参考镜；8—物镜；9—刻度尺；10—目镜

可测量最大长度：150mm

4 计量性能要求

4.1 干涉滤光片的特性

波长 $\lambda = (530 \sim 570) \text{ nm}$ ，一年内最大变化 $\leq 3 \text{ nm}$ ，其测量的扩展不确定度不大于 2 nm ($k = 2$)；

半宽度 $\leq 9 \text{ nm}$ ；

透过率 $\geq 20\%$ 。

4.2 平面工作台、带筋工作台、球筋工作台的平面度

4.2.1 平面度应不大于 $0.6 \mu\text{m}$ （不允许凹）。

4.2.2 中间筋的平面度用平晶研合时，不允许出现干涉色彩。

4.3 带筋工作台中间筋、球筋工作台测头的高出度

4.3.1 中间筋应比其它筋高出 $(0.3 \sim 0.6) \mu\text{m}$ ，且左右两边等高差应不大于 $0.1 \mu\text{m}$ 。

4.3.2 球筋工作台测头应高出筋条 $(2 \sim 3) \mu\text{m}$ 。

4.4 平面工作台的可调性

平面工作台应能方便地调整至与直径为 8 mm 的平面测帽工作面相平行，其平行度应不大于 $0.3 \mu\text{m}$ 。

4.5 带筋工作台与测量轴线的垂直度

垂直度应不大于 $10 \mu\text{m}/8 \text{ mm}$ 。

4.6 工作台工作面的粗糙度

平面工作台、带筋工作台、球筋工作台工作面的粗糙度 R_a 应不大于 $0.012\mu\text{m}$ ；辅助工作台工作面的粗糙度 R_a 应不大于 $0.025\mu\text{m}$ 。

4.7 带筋工作台、球筋工作台与辅助工作台的相对位置

带筋工作台、球筋工作台应比辅助工作台高出 $(0.01 \sim 0.05)$ mm。

4.8 测量力及其调整范围

4.8.1 测量力应为 (1.5 ± 0.1) N。

4.8.2 调整范围应为 $(0.75 \sim 2.75)$ N。当分度值为 $0.05\mu\text{m}$ 时，在整个刻度尺范围内测量力的变化应不大于 0.02N 。

4.9 测量杆径向受力时的示值变化

测量杆在径向受力 2N 时，示值变化应不大于 $0.05\mu\text{m}$ 。当外力除去后，示值不复原位应不大于 $0.02\mu\text{m}$ 。

4.10 干涉带的成像质量和调整的可靠性

4.10.1 干涉带应清晰，不应有目力可见的弯曲或扇形。

4.10.2 零级干涉带移至视场边缘时不准变级（允许目镜跟踪干涉带的移动）。

4.10.3 干涉带的宽度和方向应能任意调节，并应切实可靠。干涉带在移动中，其宽度和方向不应有变化。

4.11 干涉带的对称性

当分度值分别为 $(0.05, 0.1, 0.2)$ μm 时，干涉带的对称性均应不大于 $0.02\mu\text{m}$ 。

4.12 测量重复性

测量重复性应不大于 $0.007\mu\text{m}$ 。

4.13 仪器的示值误差

最大允许示值误差应为下式计算所得的值：

$$\pm \left(0.03 + 1.5ni \frac{\Delta\lambda}{\lambda} \right) \mu\text{m}$$

式中： n ——从刻度尺上零点到受检点的分度数；

i ——刻度尺的分度值；

λ ——被检仪器所附干涉滤光片的中心波长；

$\Delta\lambda$ ——中心波长的测量扩展不确定度。

4.14 平行平晶的平面度和平行度

平面度应不大于 $0.06\mu\text{m}$ ；平行度应不大于 $0.1\mu\text{m}$ 。

5 通用技术要求

5.1 外观及各部分相互作用

5.1.1 仪器和附件的涂镀面应平整、色调均匀一致，不应有皱纹、斑点、脱漆等现象，外部零件各结合处应齐整。


5.1.2 仪器和附件的所有工作面不应有锈蚀、疵点、碰伤及目力可见的划痕，棱边应光滑无毛刺。

5.1.3 刻度尺刻线和文字应清晰、工整。不应有脱色及大于刻线宽度二分之一的断裂

现象。

- 5.1.4 视场内应无显著的和影响测量的油迹、水泡、灰尘和霉点，亮度应均匀。
- 5.1.5 各活动部分应配合良好，紧固螺丝的作用应切实有效。
- 5.1.6 当臂架的紧固螺丝松开时，不应因自重而下滑，移动应平稳。
- 5.1.7 刻度尺移动应舒适，无卡滞和急跳现象。其移动范围应不少于 20 个分度。
- 5.1.8 测量杆移动范围应不少于 0.5mm。在自由状态时（0.2 μ m 分度值）彩色干涉带应位于视场的右边缘。
- 5.1.9 工作台应能负重 5.0N，升降应均匀平稳，升降范围应不少于 5mm。首次检定时，紧固时示值变化应不大于 0.5 μ m；后续检定或使用中检验允许不大于 1 μ m。
- 5.1.10 仪器不应有影响计量特性的任何缺陷。

5.2 标识

仪器上应标有名称、型号、规格、编号、制造厂名（厂标）、仪器出厂日期及  标志。

6 计量器具控制

计量器具控制包括：首次检定、后续检定和使用中检验。

6.1 检定条件

- 6.1.1 检定环境条件见表 1。
- 6.1.2 检定用设备见表 2。

表 1

项 目	要 求
仪器室的温度	(20 ± 1)℃
室温每小时变化	≤ 0.3℃
仪器在室内平衡温度时间	≥ 48h
标准器具在室内平衡温度时间	≥ 4h

6.2 检定项目

检定项目及检定用设备见表 2。

表 2

序号	检 定 项 目	检 定 用 设 备	首次 检定	后续 检定	使用中 检验
1	外观、各部分相互作用及标识	—	+	+	+
2	干涉滤光片的特性	分光光度计	+	+	-
3	平面工作台、带筋工作台、球筋工作台的平面度	φ100mm 2 级平晶、φ60mm 开槽 2 级平晶	+	+	-
4	带筋工作台中间筋、球筋工作台测头的高出度	开槽量块	+	+	+

表 2 (续)

序号	检定项目	检定用设备	首次 检定	后续 检定	使用中 检验
5	平面工作台的可调性	$\phi 15\text{mm}$ 平行平晶 $\phi 8\text{mm}$ 平面测帽	+	-	-
6	带筋工作台与测量轴线的垂直度	$\phi 15\text{mm}$ 平行平晶、8mm 刃形测帽、1mm 三针	+	-	-
7	工作台工作面的粗糙度	表面粗糙度测量仪	+	-	-
8	带筋工作台、球筋工作台与辅助工作台的相对位置	百分表、骑马块	+	-	-
9	测量力及其调整范围	测力装置、天平、砝码	+	-	-
10	测量杆径向受力时的示值变化	径向加力工具、砝码	+	+	-
11	干涉带的成像质量和调整的可靠性	——	+	+	+
12	干涉带的对称性	——	+	+	+
13	测量重复性	5mm 量块	+	+	+
14	仪器的示值误差	2 等量块	+	+	+
15	平行平晶的平面度和平行度	$\phi 60\text{mm}1$ 级平晶	+	-	-
16	测帽的技术要求及检定方法	见附录 A			

注：表中“+”表示应检项目；“-”表示可不检项目。

6.3 检定方法

6.3.1 外观、各部分相互作用及标识

目力观察和试验。

6.3.2 干涉滤光片的特性

按照 JJG812—1993《干涉滤光片检定规程》，用示值误差不大于 1nm 的分光光度计或其他仪器进行检定。

6.3.3 平面工作台、带筋工作台、球筋工作台的平面度

6.3.3.1 平面工作台用直径为 100mm 的 2 级平晶；带筋工作台、球筋工作台的平面度用直径为 60mm 的开槽 2 级平晶（附录 B 图 B.1）以技术光波干涉法进行检定。

6.3.3.2 中间筋平面度用直径为 60mm 的 1 级平晶以技术光波干涉法进行检定。

6.3.4 带筋工作台中间筋、球筋工作台测头的高出度

用两测量面平行度不大于 $0.1\mu\text{m}$ 的开槽量块（附录 B 图 B.2）检定。在测量杆上装上球面测帽，将开槽量块置于仪器工作台上。按图 3 所示的 1、2 两个位置上检测，2 次示值之差即为中间筋或测头的高出度。检定应在中间筋或测头的两边进行。

6.3.5 平面工作台的可调性

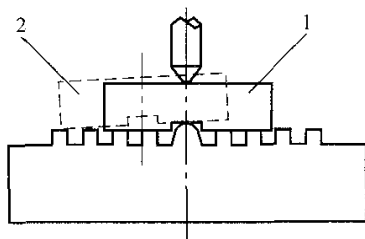


图 3

在仪器的测量杆上安装直径为 8mm 的平面测帽，用直径为 15mm 的平行平晶（仪器附件）研合在工作台中央，将平面测帽与平晶相接触。调整工作台的升降螺丝，使测帽与平晶之间的干涉带由窄变宽直至最少为止，此时读得的干涉带条数应不多于一条。

6.3.6 带筋工作台与测量轴线的垂直度

测量杆上装上 8mm 的刃形测帽，使测帽的刃长与工作面筋条相垂直。在工作台上放置直径为 15mm 的平行平晶，并在测帽与平晶之间放置一根直径为 1mm、几何偏差不大于 $1\mu\text{m}$ 的三针，三针应与测帽的刃长相垂直。滚动三针，读出三针位于测帽左右边缘位置时的示值差。然后将测帽转 180° 重复上述检定，再次读得三针位于测帽左右边缘位置时的示值差。两次示值差之和的二分之一即为左右方向的垂直度。

再将测帽转 90° ，使其刃长与工作台筋条方向相平行。按上述方法作前后方向的检定，即得其前后方向的垂直度。取左右方向、前后方向垂直度中的较大值为检定结果。

6.3.7 工作台工作面的粗糙度

表面粗糙度用示值误差不低于 7% 的表面粗糙度测量仪检定。

6.3.8 带筋工作台、球筋工作台与辅助工作台的相对位置

用骑马块（附录 B 图 B.3）装夹上百分表，在辅助工作台上置零，然后移至带筋工作台或球筋工作台工作面上，读出示值（如图 4 所示。）

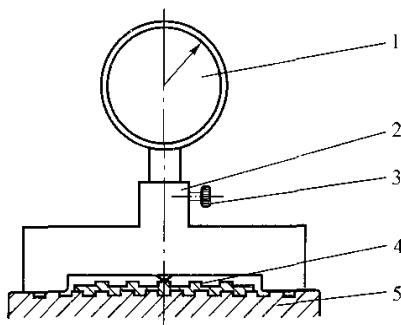


图 4

1—百分表；2—骑马块；3—制动螺钉；4—带筋工作台；5—辅助工作台

6.3.9 测量力及其调整范围

6.3.9.1 将仪器分度值调至 $0.05\mu\text{m}$ ，用本仪器附件测力装置和砝码进行检定。或在辅

助工作台上放置一架盘天平，使测帽与其中一托盘相接触，在另一托盘上试加 150g 砝码，使零级干涉带位于刻度尺 -50 分度位置处。再增加 2g 砝码后，零级干涉带应在视场中消失。

6.3.9.2 测力调整范围的检定应分别在测力调整范围内的上限和下限，用 75g, 275g 和 2g 砝码进行检定，方法同 6.3.9.1。

6.3.10 测量杆径向受力时的示值变化

将仪器的分度值调至 $0.05\mu\text{m}$ ，在球面测帽与工作台之间放置开槽量块，并使示值对在刻度尺的受检位置上。在垂直于测量杆的方向上加 2N 的力，外力撤去后观察示值变化。检定时应在垂直于测量杆轴线的 4 个方向，分别在刻度尺 -50, 0, +50 三个分度位置上进行。

6.3.11 干涉带的成像质量和调整的可靠性

6.3.11.1 装上球面测帽，使之与工作台面相接触。升降工作台使零级干涉带位于视场中央，观察干涉带的清晰度。然后放上干涉滤光片，观察干涉带的形状。

6.3.11.2 分度值为 $0.2\mu\text{m}$ 时，把零级干涉带移至视场边缘的同时，使目镜跟踪干涉带移动，观察干涉带变级情况。

6.3.11.3 调节参考镜的调节螺丝，改变干涉带宽度和方向使其与刻度线平行。升降工作台，观察干涉带移动中的变化情况。

6.3.12 干涉带的对称性

当分度值分别为 $(0.05, 0.1, 0.2)\mu\text{m}$ 时，零级干涉带对准刻度尺零线，测量其对称性。

6.3.13 测量重复性

当分度值为 $0.05\mu\text{m}$ 时，在测力调整范围内任选一测量力，将球面测帽与工作台上 5mm 量块相接触。升降工作台使零级干涉带分别在刻度尺 -50, 0, +50 三个分度位置上，拨动拨叉 10 次，观察示值变化。按照极差法计算测量重复性。

$$s = \frac{R}{C}$$

式中：s——测量重复性；

R——示值的最大值与最小值之差（极差）；

C——极差系数（当 $n = 10$ 时， $C = 3.08$ ）

6.3.14 仪器的示值误差

以 2 等量块配对法检定。检定工作应在分度值为 $0.2\mu\text{m}$ ，受检点为 ± 50 分度时进行。

分度数可按下列公式计算：

$$n = \frac{\lambda k}{2i}$$

式中：n——k 条干涉带间隔所包含的分度数；

λ ——干涉滤光片波长；

i——分度值；

k ——采用的干涉带间隔数（当分度值为 $0.2\mu\text{m}$ 时， k 取 32）。

检定时，可选用尺寸为（1，1.01，1.02，1.03，1.04，1.05，1.06，1.07）mm 的量块。

检定时将装有球面测帽的测量头与球筋工作台测头相接触，并调整工作台找到最高点，然后按以下次序进行。

- 1) 用 1mm 量块对零，以 1.01mm 量块检定 + 50 分度；
- 2) 用 1.01mm 量块对零，以 1.02mm 量块检定 + 50 分度；
- 3) 用 1.02mm 量块对零，以 1.03mm 量块检定 + 50 分度；
- ⋮
- 7) 用 1.06mm 量块对零，以 1.07mm 量块检定 + 50 分度。

检定 - 50 分度时则反之。

将每次检定的读数代入下列公式

$$\delta = \frac{\sum_{i=1}^{n-1} r_i - (L_n - l_1)}{n - 1}$$

式中： δ ——受检点的示值误差；

r_i ——每次的读数；

L_n ——最后一块量块的实际尺寸；

当检定正值段时为最大的一块量块的实际尺寸；

当检定负值段时为最小的一块量块的实际尺寸；

L_1 ——最初用来对零的一块量块的实际尺寸，当检定正值段时为最小的一块量块的实际尺寸，当检定负值段时为最大的一块量块的实际尺寸；

n ——使用量块的块数。

6.3.15 平行平晶的平面度和平行度

平面度用直径为 60mm 的 1 级平晶以技术光波干涉法检定。

平行度用接触式干涉仪或测量的扩展不确定度 U_{95} 不大于 $0.03\mu\text{m}$ 的其他方法进行检定。

检定时，在 4 个均匀的直径方向距离边缘 1mm 的 8 个点上进行测量，每个点测量两次取平均值，在 8 个测得值中，取其最大差值作为平行度。

6.4 检定结果的处理

经检定符合本规程要求的接触式干涉仪发给检定证书；不符合本规程要求的发给检定结果通知书，并注明不合格项目。

6.5 检定周期

接触式干涉仪检定周期应根据实际使用情况确定，最长不超过 1 年。

附录 A

测帽的技术要求和检定方法

A.1 测帽的技术要求

A.1.1 平面测帽和刃形测帽工作面的平面度

直径或长度小于或等于 4mm 的应不大于 $0.06\mu\text{m}$ ；直径或长度大于 4mm 的应不大于 $0.09\mu\text{m}$ （均不允许凹）。

A.1.2 平面测帽和刃形测帽的工作面与其套孔轴线的垂直度

垂直度应不大于 $5\mu\text{m}/4\text{mm}$ 。

A.1.3 球面测帽的球面轮廓度

轮廓度应不大于 $0.1\mu\text{m}$ 。

A.2 测帽的检定方法

A.2.1 平面测帽和刃形测帽工作面的平面度

平面度用直径为 60mm 的 2 级平晶以技术光波干涉法检定。

A.2.2 平面测帽和刃形测帽工作面与其套孔轴线的垂直度

在阶梯轴（附录 B 图 B.4）上固定好测帽，置于 V 形铁上，用分度值为 $0.5\mu\text{m}$ 的扭簧表测头与被测测帽工作面的边缘接触，并对在任一示值（如图 A.1 所示）。转动阶梯轴，取其示值最大值和最小值之差为其垂直度。

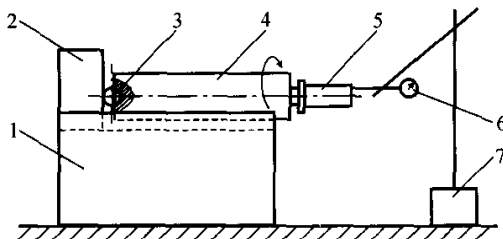


图 A.1

1—V形铁；2—靠止铁；3—钢球；4—阶梯轴；5—测帽；6—扭簧表；7—表座

A.2.3 球面测帽的球面轮廓度

用干涉显微镜检定。在仪器工作台上放置直径为 30mm 的 1 级平晶，将视场调节到一片均匀颜色或仅一个条纹。然后换上用专用夹具（仪器附件）夹持的球面测帽，移动工作台使测帽球心移至仪器物镜光轴上，这时干涉条纹图形中心大致位于视场中央，测出图形偏离规则圆的圆周量。

附录 B

主要配套检定工具及其技术要求

B.1 开槽平面平晶

见图 B.1，为 2 级平晶。

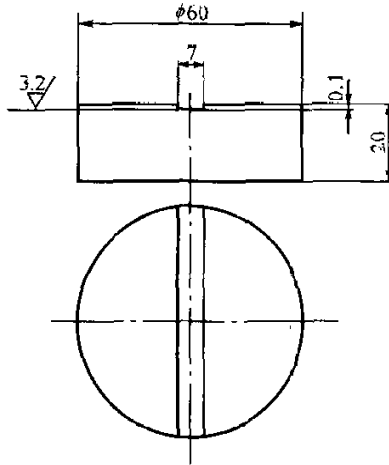


图 B.1 开槽平面平晶

B.2 开槽量块

见图 B.2，两工作面的平行度不大于 $0.1\mu\text{m}$ 。

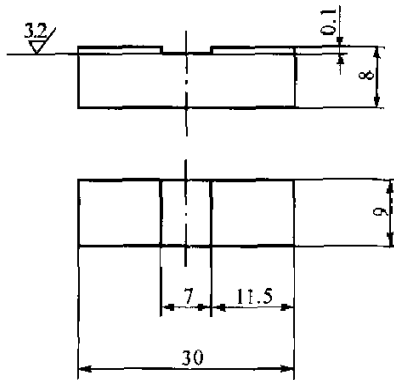


图 B.2 开槽量块

B.3 骑马块

见图 B.3, 骑马块制作材料为 Hpb59-1 铅黄铜。

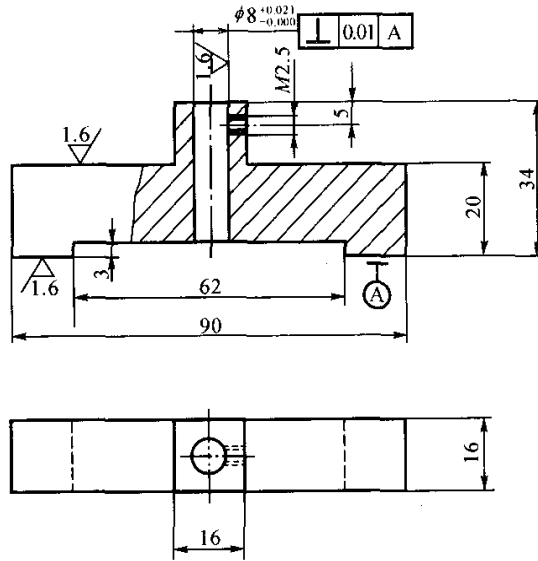


图 B.3 骑马块

B.4 阶梯轴

见图 B.4, 制作材料为 RC58~62 高碳钢。

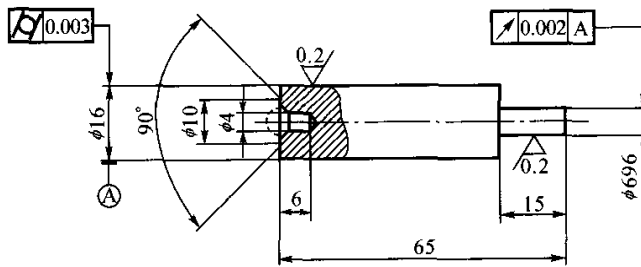


图 B.4 阶梯轴

附录 C

检定证书及检定结果通知书内页格式

C.1 检定证书内页格式

检定依据文件（代号、名称）：

计量标准器：

测量范围/准确度：

编号：

证书编号/有效期限：

检定地点：

环境条件： 温度： ℃；

相对湿度： %RH

检定结果/说明：

1. 外观、各部分相互作用及标识；
2. 带筋工作台中间筋、球筋工作台测头的高出度；
3. 干涉带的成像质量和调整的可靠性；
4. 干涉带的对称性；
5. 测量重复性；
6. 仪器的示值误差。

C.2 检定结果通知书内页格式

要求同上，指明不合格项目。
