

中 华 人 民 共 和 国

计 量 器 具 检 定 规 程

公 法 线 检 查 仪

JJG 81—81

公法线检查仪检定规程

Verification Regulation of
Common Normal Tester

JJG 81—81

代替 81—60

本检定规程由湖北省计量局组织报批，经国家计量总局于1981年5月4日批准，自1982年5月1日起施行。

归口单位：天津市标准计量管理局

起草单位：第二汽车制造厂

主要起草人：王文英 廖传英

本规程技术条文由起草单位负责解释。

目 录

一、概述.....	(1)
二、检定项目和检定工具.....	(1)
三、检定要求和检定方法.....	(3)
四、检定结果的处理.....	(5)

公法线检查仪检定规程

本规程适用于新制的、修理后和使用中的分度值为 0.005mm 的公法线检查仪的检定。

一、概 述

公法线检查仪（以下简称检查仪，如图1），用于比较法测量7级及7级以下精度的直齿和斜齿的外啮合圆柱齿轮的公法线长度偏差及其变动量。

检查仪的测量上限为150和300mm两种。

检查仪的指示机构采用分度值为 0.01mm 的百分表，由于杠杆传动比为2:1，所以百分表每一格的实际读数值为 0.005mm 。

二、检定项目和检定工具

1 检查仪的检定项目和主要检定工具列于下表。

序号	检定项目	主要检定工具	检定类别		
			新制的	修理后	使用中
1	外观	—	+	+	+
2	各部分相互作用	—	+	+	+
3	百分表的检定	见百分表检定规程	+	+	+
4	测力	分度值为 20gf 的字盘秤或测力计	+	+	-
5	测量面的光洁度	光洁度工艺样板	+	+	-
6	测量面的平面度	2级平晶	+	+	+
7	测量面的平行度	5等或2级量块	+	+	+
8	示值变化	5等或2级量块	+	+	+
9	示值误差	5等或2级量块	+	+	+

注：“+”表示应检定，“-”表示可不检定。

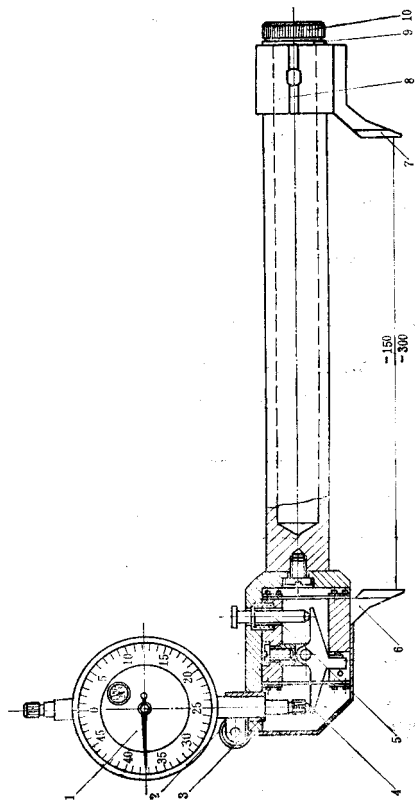


图 1

1—百分表；2—紧固螺钉；3—表架；4—杠杆；5—拨动器；
6—活动量爪；7—可移量爪；8—切口套管；9—空心圆杆；
10—扳手

三、检定要求和检定方法

2 检定时,室内的温度应在 $20 \pm 6^\circ\text{C}$ 范围内;检定前,受检检查仪及检定工具应在室内平衡温度不少于半小时。

3 外观

3.1 要求:在检查仪上,不应有碰伤、划痕、锈迹等缺陷。使用中或修理后的检查仪,应无影响使用精度的外观缺陷。

检查仪上应标有制造厂名或商标、出厂编号和测量范围,在盒内应附有模数为1mm标准齿轮的公法线长度表。

3.2 检定方法:目力观察。

4 各部分相互作用

4.1 要求:检查仪活动量爪的移动及拨动器的作用应平稳、灵活,不应有跳动或卡住现象,活动量爪的行程不应小于2mm。当松开切口套管时,可移量爪在空心圆杆上应能自由移动,不应有卡住或阻滞现象,应能可靠地紧固在工作行程的任意位置上。紧固螺钉应能将百分表牢固地紧固在表夹上。

4.2 检定方法:试验和目力观察。其中活动量爪行程的检定通过压缩测量爪,观察百分表指针回转圈数来确定。

5 百分表的检定

5.1 要求:检查仪配套的百分表应符合JJG 34—71百分表试行检定规程的1级精度要求。

5.2 检定方法:按JJG 34—71百分表试行检定规程进行检定。

6 测力

6.1 要求:检查仪的测力不应超过 $500 \pm 200\text{gf}$ 。

注: $1\text{kgf} = 9.80665\text{N} \approx 10\text{N}$

6.2 检定方法:用分度值为 20gf 的字盘秤或同等精度的测力计检定。

检定测力时,活动测量爪的测量面与字盘秤或测力计接触,并逐渐在检查仪上增大压力,直至百分表的指针回转2圈时,字盘秤或测力计的读数值不应超过规定要求。

7 测量面的光洁度

7.1 要求：测量面的光洁度应不低于 $\nabla 11$ 。

7.2 检定方法：用光洁度工艺样板以比较法检定。

8 测量面的平面度

8.1 要求：测量面的平面度不应超过 $1.2\mu\text{m}$ 。距离量爪测量面边缘 0.5mm 处允许有塌边。

8.2 检定方法：用2级平晶以技术光波干涉法进行检定。

9 测量面的平行度

9.1 要求：测量上限为 150mm 的检查仪，测量面的平行度不应超过 $5\mu\text{m}$ ；测量上限为 300mm 的检查仪，测量面的平行度不应超过 $10\mu\text{m}$ 。

9.2 检定方法：量爪测量面平行度用5等或2级量块按图2所示，距离测量爪边缘 $1.5\sim 2\text{mm}$ 处及中间五个位置上大、中、小三个不同距离进行检定。对测量上限为 150mm 者用量块尺寸为 $10, 80$ 和 150mm ；对测量上限为 300mm 者用量块尺寸为 $10, 150$ 和 300mm 。检定时百分表应压缩一圈后进行检定，在每一距离五次读数的最大值和最小值之差均不得超过规定要求。

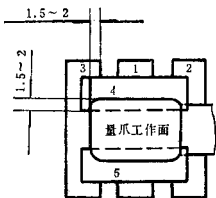


图 2

10 示值变化

10.1 要求：测量上限 150mm 的不应超过 $3\mu\text{m}$ ，测量上限 300mm 的不应超过 $5\mu\text{m}$ 。

10.2 检定方法：在量爪间放置 10mm 5等或2级量块，使百分表

压缩一圈，拨动拨动器 5 次，记下读数，5 次读数最大与最小值之差不得超过规定要求。

11 示值误差

11.1 要求：对于测量上限 150mm 者，其示值误差不应超过 $\pm 10\mu\text{m}$ ；对于测量上限 300mm 者，其示值误差不应超过 $\pm 15\mu\text{m}$ 。

11.2 检定方法：检查仪的示值误差，用 5 等或 2 级量块进行检定，量块尺寸为 10, 10.1, 10.2, 10.3, 10.4 和 10.5mm。

检定时将百分表压缩一圈后，先用 10mm 量块调正检查仪零位，然后依次将其余的量块放置量爪间，记下百分表的读数，百分表的各次读数对相应量块尺寸差的差值，不应超过规定要求。

四、检定结果的处理

12 根据检定结果，检查仪符合本规程要求的发给检定合格证书，不符合本规程要求的应发给检定结果通知书。

13 检定周期。使用中的公法线检查仪检定周期，根据具体情况确定，一般为半年。
