



中华人民共和国国家计量检定规程

JJG 471—2003

轴承内、外径检查仪

Bearing Inside and Outside Diameter Testers

2003 - 09 - 23 发布

2004 - 03 - 23 实施

国家质量监督检验检疫总局 发布

轴承内、外径检查仪检定规程

Verification Regulation of Bearing

Inside and Outside Diameter Testers

JJG 471—2003

代替 JJG 471—1986

本规程经国家质量监督检验检疫总局于 2003 年 09 月 23 日批准，并自 2004 年 03 月 23 日起施行。

归口单位： 全国几何量工程参量计量技术委员会

起草单位： 山东省计量科学研究所

本规程委托全国几何量工程参量计量技术委员会负责解释

本规程起草人：

夏霄红 （山东省计量科学研究所）

张 惠 （山东省计量科学研究所）

于志善 （山东省计量科学研究所）

目 录

1 范围	(1)
2 引用文献	(1)
3 概述	(1)
4 计量性能要求	(1)
4.1 内径仪测力	(1)
4.2 测头工作面表面粗糙度	(1)
4.3 测量头和定位支点相对工作台工作面的高度差	(1)
4.4 工作台工作面的平面度	(1)
4.5 指示计	(2)
4.6 示值变动性	(3)
4.7 最大允许误差	(3)
5 通用技术要求	(3)
5.1 外观	(3)
5.2 各部分相互作用	(3)
6 计量器具控制	(3)
6.1 检定条件	(3)
6.2 检定项目	(3)
6.3 检定方法	(3)
6.4 检定结果的处理	(5)
6.5 检定周期	(5)
附录 A 铁路部门专用轴承内、外径检查仪	(6)
附录 B 示值误差检定结果的不确定度分析	(8)
附录 C 检定证书和检定结果通知书内页格式	(10)

轴承内、外径检查仪检定规程

1 范围

本规程适用于分度值为 $0.5\mu\text{m}$ 和 $1\mu\text{m}$ 的轴承内、外径检查仪（简称内、外径仪，下同）的首次检定、后续检定和使用中检验。

2 引用文献

本规范引用下列文献：

JJF 1001—1998 通用计量术语及定义

JJF 1059—1999 测量不确定度评定与表示

GB 307.2—1995 滚动轴承 测量和检验的原则及方法

JB/T 5307—1991 滚动轴承 测量仪器通用技术条件

JB/T 5310—1991 滚动轴承 内(外)径测量仪技术条件

JJG 118—1996 扭簧式比较仪

JJG 39—1990 机械式比较仪

JJF 1094—2002 测量仪器特性评定

JJG 34—1996 指示表

JJG 396—2002 电感测微仪

使用本规程时，应注意使用上述引用文献的现行有效版本。

3 概述

内、外径仪是用比较法测量滚动轴承内、外径尺寸的专用仪器，其基本外形见图 1 和图 2。内径仪也可通过测头转换装置作外径测量。内、外径仪的结构主要由指示计、测量头、定位支点（固定测头、辅助测头）和工作台等组成。

4 计量性能要求

4.1 内径仪测力

4.1.1 测力范围 $(0.1 \sim 3.5) \text{ N}$ 。

4.1.2 当测力调至 3 N 时，在指示计（扭簧式比较仪）的 $40\mu\text{m}$ 测量范围内测力变化不大于 0.9 N 。

4.1.3 内径仪作外径测量时的测力不大于 2 N 。

4.2 测头工作面表面粗糙度

各测头工作面的表面粗糙度 R_a 不大于 $0.1\mu\text{m}$ 。

4.3 测量头和定位支点相对工作台工作面的高度差

测量头和定位支点相对于工作台工作面的高度差不大于 0.2 mm 。

4.4 工作台工作面的平面度

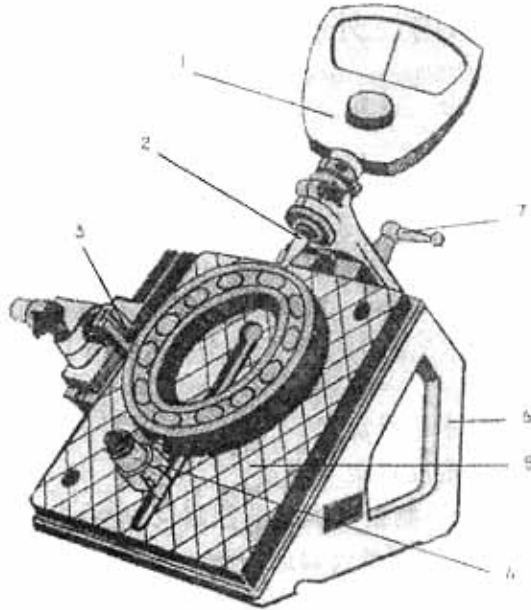


图1 外径仪外形图

1—指示计；2—测量头；3—辅助测头；4—固定测头；5—工作台；6—基座；7—臂架紧固手柄

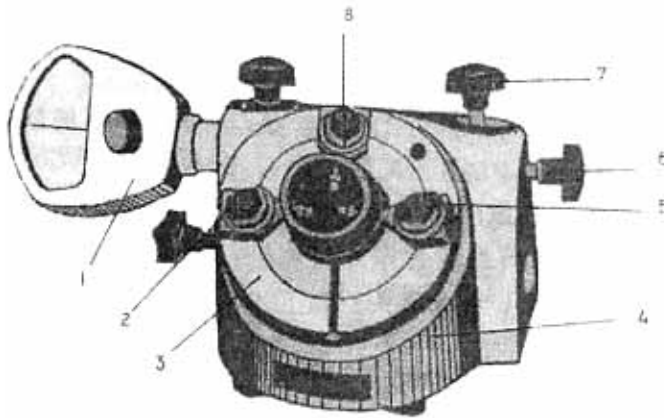


图2 内径仪外形图

1—指示计；2—测量头；3—工作台；4—基座；5—固定测头；6—微动手柄；7—紧固手柄；8—辅助测头

工作台工作面的平面度见表1。

表1 工作台工作面平面度

mm

工作台边长尺寸	≤160	>160 - 250	>250
平面度	0.012	0.015	0.020

4.5 指示计

按相应的国家计量技术法规的要求。

4.6 示值变动性

示值变动性见表 2。

4.7 最大允许误差

最大允许误差见表 2。

表 2 示值变动性和最大允许误差

μm


分度值	示值变动性	最大允许误差
0.5	1	± 2.5
1	1	± 3.0

5 通用技术要求

5.1 外观

5.1.1 各工作面应无锈蚀、碰伤、划伤、裂痕、砂眼、毛刺等缺陷。

5.1.2 非工作面应涂漆或其它防锈处理，表面应光洁、平整、色泽一致，无毛刺、脱漆或镀层脱落等影响外观质量的缺陷。

5.1.3 内、外径仪应标有仪器名称、制造厂名（或厂标）、型号、规格、测量范围、产品编号和  标志。

5.1.4 对于后续检定的内、外径仪，其测量头和定位支点工作面不应有明显的磨损，其它部分允许有不影响其使用性能的外观缺陷。

5.2 各部分相互作用

各调整部分和传动机构运动应平稳可靠，不应有阻滞和指示计指针跳动的现象。紧固件应紧固可靠。工作台不应有影响使用的剩磁。

6 计量器具控制

计量器具控制包括首次检定、后续检定和使用中检验。

6.1 检定条件

6.1.1 环境条件

6.1.1.1 检定时室内温度应为 $(20 \pm 5)^\circ\text{C}$ ；室温变化 $\leq 1^\circ\text{C}/\text{h}$ ；被检内、外径仪和检定器具在室内平衡温度时间 $\geq 8\text{h}$ 。

6.1.1.2 检定工作应在稳固可靠的工作台上进行。

6.1.2 检定用设备

检定用设备见表 3。

6.2 检定项目

检定项目表 3。

6.3 检定方法

6.3.1 外观

表 3 检定项目和检定用设备一览表

序号	检定项目	检定器具	检定类别		
			首次 检定	后续 检定	使用中 检验
1	外观	——	+	+	-
2	各部分相互作用	——	+	+	-
3	内径仪测力	分度值为 0.1N 的测力计	+	+	-
4	测头工作面表面粗糙度	表面粗糙度比较样块	+	-	-
5	测量头和定位支点相对工作台工作面的高度差	校对规、分度值为 0.05mm 游标卡尺	+	+	+
6	工作台工作面的平面度	300mm 的 1 级刀口尺	+	+	-
7	指示计	量块或专用检具	+	+	-
8	示值变动性	标准配对规	+	+	+
9	示值误差	标准配对规	+	+	+

注：
 1. 表中“+”表示应检项目；“-”表示可不检项目；
 2. 表中标准配对规的工作直径应为内、外径仪测量范围中间尺寸；其直径差应在 (15~25) μm 范围内，其形位公差和工作尺寸检定按 2 等标准环规要求。

目力观察。

6.3.2 各部分相互作用

手动试验与目力观察。

6.3.3 内径仪测力

6.3.3.1 将内径仪的测力调至下限，测力计的工作端固定在测量头上，调整指示计的示值处于零位，在测力计上读数，重复测量 5 次，以 5 次测得值的算术平均值作为下限测力。

同法将测力调至上限，测得上限测力。上、下限测力之差即为测力范围。

6.3.3.2 测力计与测量头可靠接触并使其示值为 3N，调整指示计示值处于大约负向 20 μm 位置上，在此位置重复测量 5 次；然后改变测力计对测量头的接触力，使指示计的示值向正向偏摆 40 μm 的位置上，再重复测量 5 次。两位置上分别测得 5 次测力值的平均值之差即为测力变化。

6.3.3.3 内径仪作外径测量时，将测力调至上限，检定方法同 6.3.3.1。

6.3.4 测头工作面表面粗糙度

用表面粗糙度比较样块比较法检定。

6.3.5 测量头和定位支点相对工作台工作面的高度差

用内、外径仪的测量范围中间尺寸的校对规涂色法检定。检定时使测头分别与校对规的涂色面相接触，转动校对规 180°后取下，用游标卡尺测量接触线不重合的最大距离即为高度差。

6.3.6 工作台工作面的平面度

用光隙比较法检定。检定时，应在工作台工作面上间隔 45°的四个截面上检查，当各截面上的平面度同为凸或凹时，以其中最大光隙量作为被检面的平面度；当出现凸凹形状不同时，则应取最大凸面和最大凹面的光隙之和作为被检面的平面度。

6.3.7 指示计

按相应的国家计量技术法规进行。

6.3.8 示值变动性

将一只标准配对规置于工作台上，调整标准配对规工作直径的径向平面中心与测量轴线重合，在同一个径向位置，重复测量 10 次。10 次中最大与最小读数值之差即为示值变动性。

6.3.9 示值误差

内、外径仪示值误差的受检范围应在指示计的 $[-25, -15] \mu\text{m}$ 和 $[15, 25] \mu\text{m}$ 范围内进行。在检定正向分度示值误差时，使标准配对规的下限规工作直径与测量轴线重合，并调整示值于零位；然后使标准配对规的上限规工作直径与测量轴线重合。此时指示计上读数值与标准配对规的上、下限规工作直径差的差值，即为正向分度受检点的示值误差。然后再用标准配对规的上限规工作直径对正零位，以上述相同方法，对负向分度检定。正负向示值误差均应符合 4.7 要求。

6.4 检定结果的处理

经检定合格的内、外径仪，发给检定证书；检定不合格的内、外径仪，发给检定结果通知书，并注明不合格项目。

6.5 检定周期

根据内、外径仪使用的具体情况确定，检定周期一般不超过 1 年。

附录 A

铁路部门专用轴承内、外径检查仪

A.1 概述

铁路部门专用轴承内、外径检查仪是指在铁路部门使用的分度值不大于 0.001mm 的内、外径仪，其内径测量范围为 (110 ~ 250) mm，外径测量范围为 (180 ~ 350) mm，结构如图 A.1、图 A.2 所示。

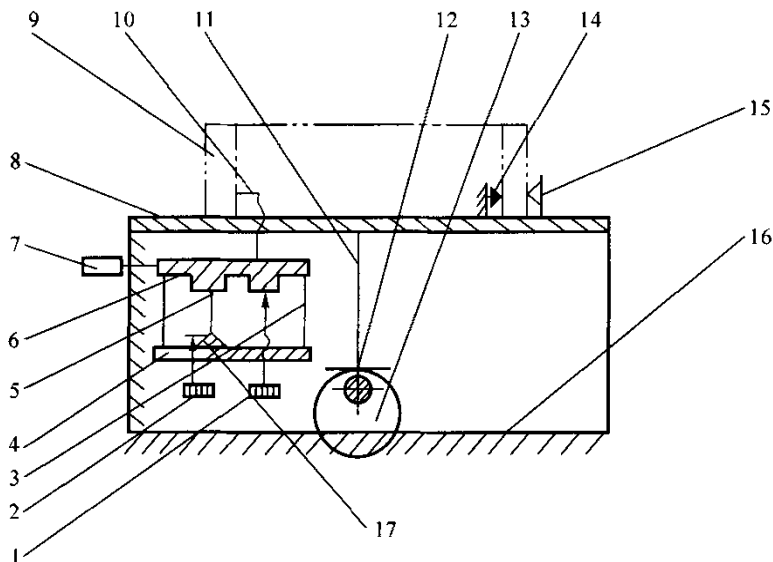


图 A.1 内径仪原理图

- 1—限位螺钉；2—测力螺钉；3—弹簧片；4—导架；5—测力弹簧；6—径向测架；
7—指示计；8—工作台；9—被测件；10—测量头；11—导柱；12—转动轴；
13—凸轮；14—固定测头；15—导板；16—底架；17—卡爪

对于图 A.1、图 A.2 结构的轴承内、外径检查仪其指示计为数显装置的也包括在本附录内。

A.2 计量性能要求及检定方法

A.2.1 内径仪测力要求及检定方法同 6.3.3。

A.2.2 外径仪测力范围 (1.5 ~ 2.4) N，检定方法同 6.3.3.1。

A.2.3 测头工作面表面粗糙度要求同 4.2，检定方法同 6.3.4。

A.2.4 工作台工作面的平面度要求同表 1，检定方法同 6.3.6。

A.2.5 指示计

千分表按 JJG 34—1996，机械式比较仪按 JJG 39—1990，扭簧式比较仪按 JJG 118—1996，电感测微仪按 JJG 396—2002 的要求进行检定；数显测微装置的最大允许误差要求为 $\pm 2\mu\text{m}$ ，每间隔 0.05mm 用千分表检定仪或同等精度仪器检定。

A.2.6 示值变动性要求为 $2\mu\text{m}$ ，检定方法同 6.3.8。

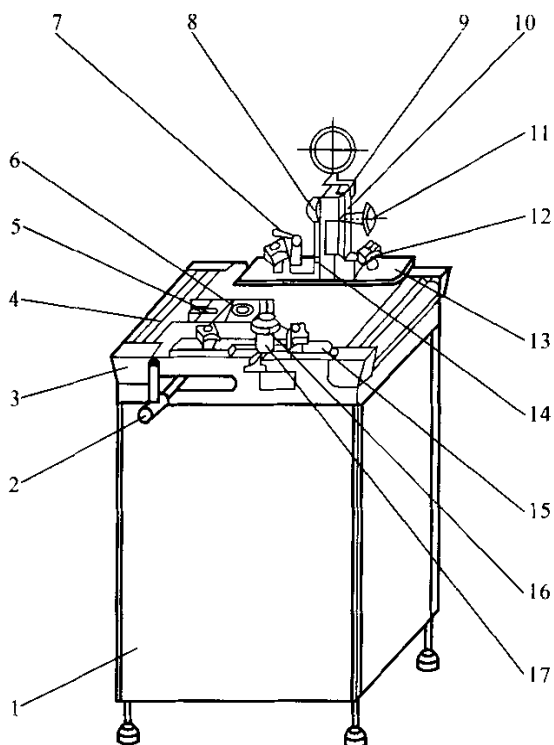


图 A.2 外径仪结构图

- 1—机架；2—升降定位轴手柄；3—工作台；4—滚杠；5—升降定位轴压板；6—升降定位轴；
7—测量头装置固定手柄；8—测量杠杆；9—杠杆座；10—滑座；11—紧固手轮；
12—导板紧固螺栓；13—导板；14—测量头；15—导板；16—固定测头；17—套筒

A.2.7 最大允许误差要求为 $\pm 4\mu\text{m}$ ，或为内、外径仪测量对象公差要求的 1/5。示值误差的检定方法同 6.3.9。

注：标准配对规的直径差应在 $(20 \sim 30)\mu\text{m}$ 范围内，其形位公差和工作尺寸的校准按 3 等标准环规的精度要求。

附录 B

示值误差检定结果的不确定度分析

B.1 测量方法

内、外径检查仪的示值误差是用标准配对规进行检定的。下面以 $20\mu\text{m}$ 直径差的标准配对规对分度值为 $0.5\mu\text{m}$ 的内径仪示值误差检定为例, 进行测量不确定度分析。

B.2 数学模型

$$\text{示值误差} \quad e = L_m - L_b$$

式中: L_m ——内径仪的示值;

L_b ——标准配对规的直径差。

B.3 方差和灵敏系数

$$c_1 = \partial e / \partial L_m = 1; \quad c_2 = \partial e / \partial L_b = -1$$

$$\text{用 } u_c^2 = u^2(e) = u_1^2 + u_2^2 = c_1^2 u^2(x_1) + c_2^2 u^2(x_2)$$

B.4 标准不确定度一览表:

标准不确定度分量 $u_i(x)$	不确定度来源	标准不确定度 $u(x_i) / \mu\text{m}$	c_i	$u_i(x) = c_i u(x_i) / \mu\text{m}$	自由度
u_1	对零和估读误差	0.08	1	0.08	50
u_2	标准配对规的直径差值	0.23	-1	0.23	50
$u_c = 0.24\mu\text{m} \quad \nu_{\text{eff}} = 61$					

B.5 计算标准不确定度分量

B.5.1 对零和估读误差引起的不确定度分量 u_1 及自由度 ν_1

指示计分度值为 $0.5\mu\text{m}$, 对零和估读误差分别为 $1/5$ 格, 均符合均匀分布, 包含因子 k 取 $\sqrt{3}$, 则

$$u_1 = 1/5 \times 0.5 \times \sqrt{2}/\sqrt{3} = 0.08\mu\text{m}$$

估计相对标准不确定度 10%, 则自由度 $\nu_1 = 50$ 。

B.5.2 由标准配对规给出的不确定度分量 u_2 及自由度 ν_2

标准配对规的直径差值的检定极限误差为 $0.7\mu\text{m}$, 符合正态分布, 包含因子 k 取 3, 则

$$u_2 = 0.7/3 = 0.23\mu\text{m}$$

估计相对标准不确定度 10%, 则自由度 $\nu_2 = 50$ 。

B.6 合成标准不确定度 u_c 及有效自由度 ν_{eff}

$$u_c^2 = u_1^2 + u_2^2 = 0.08^2 + 0.23^2 = 0.059$$

$$u_c = 0.24\mu\text{m}$$

$$\nu_{\text{eff}} = u_c^4 / (u_1^4/\nu_1 + u_2^4/\nu_2) = 61$$

B.7 扩展不确定度

取 $p = 99\%$ ，查表得 $k_{99} = t_{99}(61) = 2.67$ ，则

$$U_{99} = k_{99} u_c = 2.67 \times 0.24 = 0.64 \approx 0.7 \mu\text{m}$$

B.8 不确定度分析结果报告

以 $20 \mu\text{m}$ 直径差的标准配对规对分度值为 $0.5 \mu\text{m}$ 的内径仪示值误差检定为例，进行示值误差测量结果不确定度分析表明，该检定方法得到的测量结果扩展不确定度 $U_{99} = 0.7 \mu\text{m}$ 小于最大允许误差 $\text{MPE} = \pm 2.5 \mu\text{m}$ 的 $1/3$ ，满足检定要求。

测量结果扩展不确定度 $U_{99} = 0.7 \mu\text{m}$ 是由标准不确定度 $u_c = 0.24 \mu\text{m}$ 和包含因子 $k = 2.67$ 的乘积得到。包含因子根据所要求的置信概率 $p = 99\%$ 和有效自由度 $\nu_{\text{eff}} = 61$ 由 t 分布表得到。

附录 C

检定证书和检定结果通知书内页格式

C.1 检定证书内页格式

检 定 结 果

序号	主要检定项目	检定结果
1	内径仪（或外径仪）测力范围	
2	内径仪测力变化	
3	测头表面粗糙度	
4	测量头和定位支点相对于工作台工作面的高度差	
5	工作台工作面的平面度	
6	指示计	
7	示值变动性	
8	最大允许误差	
检定依据：JJG 471—2003 轴承内、外径检查仪检定规程		

C.2 检定结果通知书内页格式

检 定 结 果

序号	主要检定不合格项目	检定结果
1		
2		
3		
检定依据：JJG 471—2003 轴承内、外径检查仪检定规程		

检定单位地址：

联系电话：

传真：